



Группа компаний АТТ

Официальный дилер TATRA a.s., CSM - Tisovec a.s.

САМОСВАЛ TATRA T815-290S84 8X8.2 Euro III



Самосвал с односторонней задней разгрузкой, с обогреваемым кузовом, предпусковым подогревателем, автономным отопителем салона предназначен для работ как по дорогам общего пользования, так и по абсолютному бездорожью, а также в сложных погодных-климатических условиях.

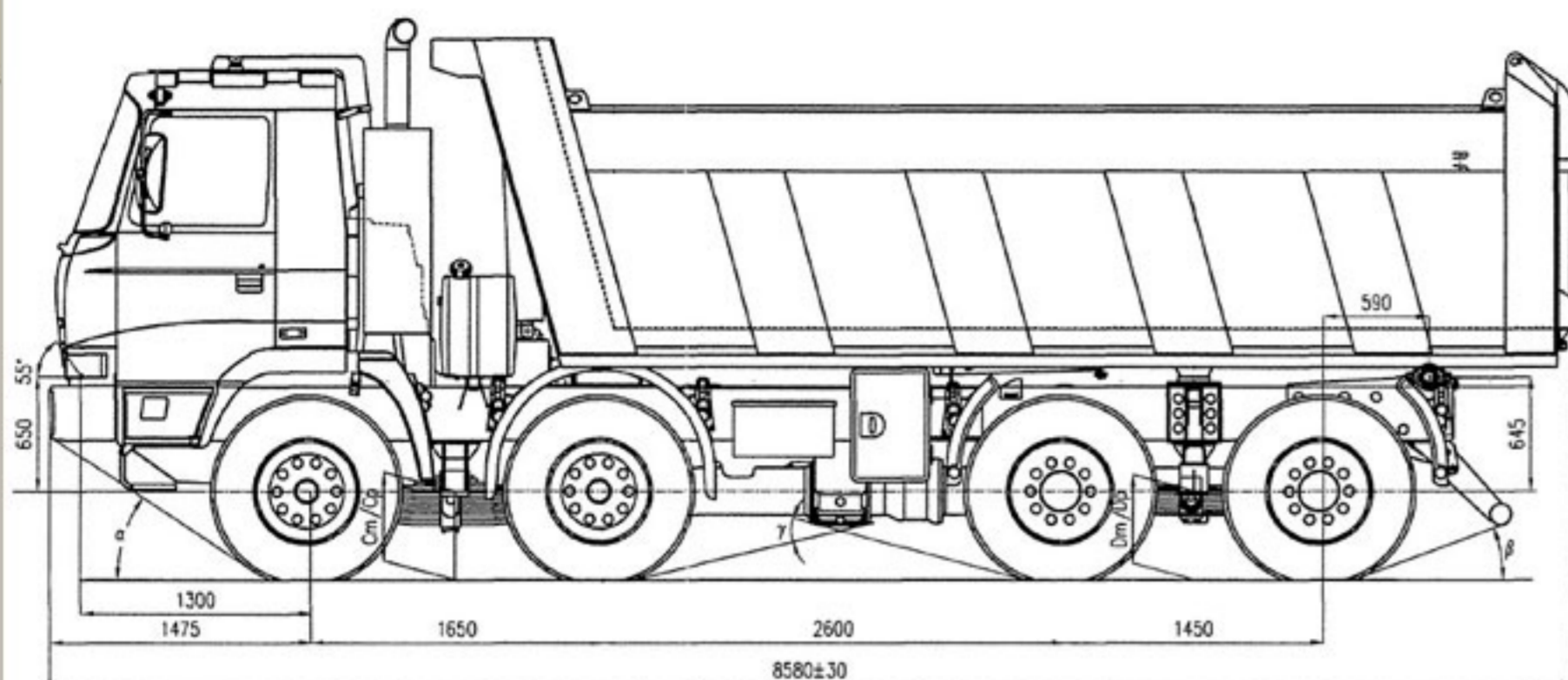
Грузоподъемность.....	25 000 кг
Полная масса автомобиля.....	41 000 кг
Кузов обогреваемый.....	16 м ³
Мощность двигателя.....	408 л.с.





Группа компаний АТТ

Официальный дилер TATRA a.s., CSM - Tisovec a.s.



РАЗМЕРЫ

Ширина	2 550 мм
Колея: передняя	1 993 мм
задняя	1 773 мм
Клиренс	320 мм

МАССЫ

Снаряженная масса	16 400 кг
Грузоподъемность	24 600 кг
Макс. полная масса а/м	41 000 кг
Макс. передняя осевая нагрузка	2 x 7 500 кг
Макс. задняя осевая нагрузка	2 x 13 000 кг

ХОДОВЫЕ СВОЙСТВА

Макс. преодолеваемый подъем	41 000 кг 54,0 %
Макс. скорость с ограничителем скорости	85 км/ч
Диаметр поворота автомобиля по колею наружного колеса	23,0 ± 0,1 м

ДВИГАТЕЛЬ

Тип TATRA T3C-928-90 EURO III	
Кол-во цилиндров	8
Диаметр цилиндров/ход поршня	120/140 мм
Рабочий объем	12667 см ³
Чистая мощность	300 кВт/1800 мин-1
Чистый крутящий момент	2100 Нм/1000 мин-1

СЦЕПЛЕНИЕ

Тип TATRA MFZ 1x430, однодисковое

КОРОБКА ПЕРЕДАЧ

Тип TATRA 10 TS 180 синхронизированная	
Кол-во передач: передний ход	10
задний ход	2

КОРОБКА ОТБОРА МОЩНОСТИ

Тип - TATRA 1TP 120 QLS 100A от коробки передач

ДОПОЛНИТЕЛЬНАЯ КОРОБКА ПЕРЕДАЧ

Тип TATRA 2,30 TRK 1,6/2,6 понижающая, двухступенчатая, с переключением на неподвижно стоящем автомобиле, повышает количество передач в коробке передач.

РУЛЕВОЕ УПРАВЛЕНИЕ

Левое, моноблочного типа

ПЕРЕДНИЕ ОСИ

Управляемые, ведущие с качающимися полуосями, привод на передние оси отключаемый, осевые дифференциалы. Подвеска на листовых рессорах и телескопических амортизаторах

ЗАДНИЕ ОСИ

Ведущие с качающимися полуосями, межосевой дифференциал и осевые дифференциалы
Подвеска на пневмобаллонах и листовых рессорах

ШИНЫ, ДИСКИ

Шины	315/80 R22,5
Диски	22,5x9,00

ТОРМОЗА

Четыре взаимонезависимые тормозные системы: рабочая с ABS и AZR, запасная, стояночная, вспомогательная (тормоз-замедлитель)

КАБИНА АВТОМОБИЛЯ

Двухместная, над двигателем, откидная, подрессоренная, панорамное лобовое стекло, автономный дизель-отопитель, отопительно-кондиционерный модуль.

ЭЛЕКТРООБОРУДОВАНИЕ

Напряжение в электр. сети 24 В, к корпусу (массе) автомобиля подсоединен отрицательный вывод аккумуляторов.

Аккумулятор	2x12V 170HD (170А.ч)
Генератор	28 В/ 55А
Стартер	24 В/6,6 кВт

ТОПЛИВНЫЙ БАК

320 литров

ГРУЗОВОЙ КУЗОВ

Объем 16 м³.



Группа компаний "АТТ": г. Москва, 1-й Митинский пер., д.25, тел./факс (495) 789-30-00

"АТТ-Поволжье": г. Нижний Новгород, ул. Новикова-Прибоя, д.16, тел./факс (831) 275-89-36

"АТТ-Сибирь": г. Нижневартовск, ул. Индустриальная, д.89, к.12, тел./факс (3466) 63-23-41

www.tatraclub.ru